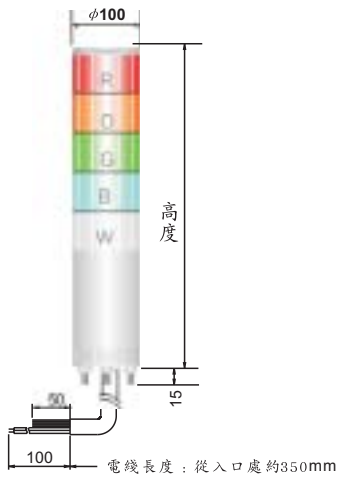
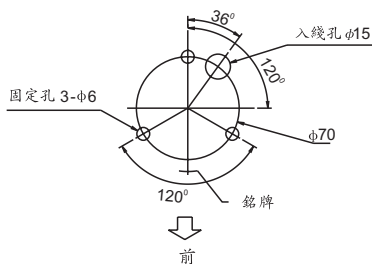




尺寸圖

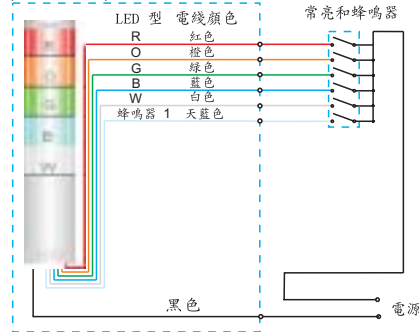


高度 (mm)
一層 : 224
二層 : 305.5
三層 : 367
四層 : 3428.5
五層 : 490

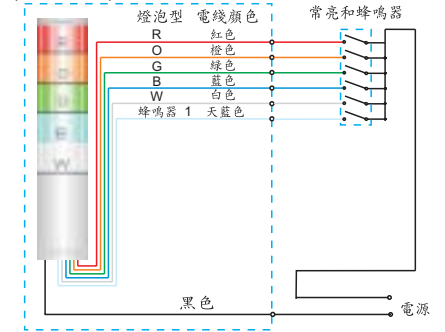


接線圖

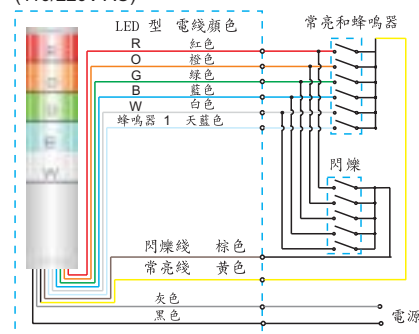
常亮型：
(24V AC/DC)



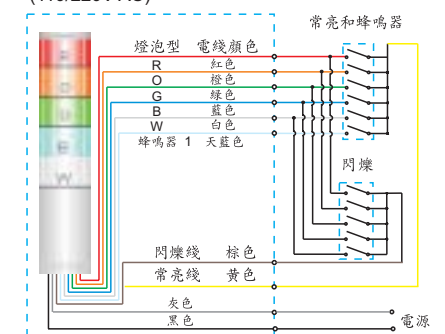
常亮型：
(24V AC/DC)



閃爍型：
(110/220V AC)

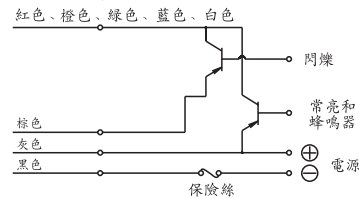


閃爍型：
(110/220V AC)

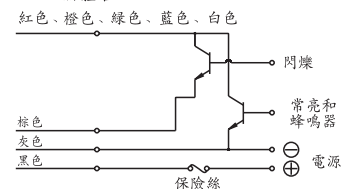


電源 (24VDC NPN/PNP)

PNP 晶體管



NPN 晶體管



特性說明

- 光源：
 - ※ 紅，橙，綠，藍，白五種超強亮度顏色的LED型供選擇。
 - ※ 紅，橙，綠，藍，白五種顏色的燈泡型供選擇。
 - (標準顏色組合如圖所示。若有其它組合要求，歡迎聯系我們。)
- 燈罩：
 - ※ 采用高性能耐熱，防震材料。
 - ※ 稜鏡型燈罩從各個方位提高光源的可見度。特別適合于大型設備。
 - ※ 不同顏色的燈層控制着各種不同的信號。
- 聲源：
 - ※ 擁有最高85分貝/米的示警音。
- 由32個LED（藍，白各16個）組成的低耗量的光源系統確保了光源的可見度。
- LED和白熾發光體可組合使用（僅限24V），但在同一時間內，相同顏色的發光體不能組合使用。
- 適合IP-54防水標準。
- 允許直接連接可編程控制器（僅限24V）。
- 震動測試：頻率為10~55赫茲，振幅為0.5毫米，在Y軸方向測試40分鐘。
- 衝擊測試：加速度為500 m/s²（約50G），在Y軸方向測試三次。

類型

■ 帶杆

燈層	工作電壓	功率	機種型號		電線規格
			常亮帶蜂鳴器	常亮、閃爍帶蜂鳴器	
一層	AC/DC 24V	2W	MOD100-LA0F-11	MOD100-LF0F-11	UL 電線 AWM1430 105° 300V VW-1 AWG20
	AC 110V		MOD100-LA0M-11	MOD100-LF0M-11	
	AC 220V		MOD100-LA0N-11	MOD100-LF0N-11	
二層	AC/DC 24V	4W	MOD100-LA0F-21	MOD100-LF0F-21	
	AC 110V		MOD100-LA0M-21	MOD100-LF0M-21	
	AC 220V		MOD100-LA0N-21	MOD100-LF0N-21	
三層	AC/DC 24V	6W	MOD100-LA0F-31	MOD100-LF0F-31	
	AC 110V		MOD100-LA0M-31	MOD100-LF0M-31	
	AC 220V		MOD100-LA0N-31	MOD100-LF0N-31	
四層	AC/DC 24V	8W	MOD100-LA0F-41	MOD100-LF0F-41	
	AC 110V		MOD100-LA0M-41	MOD100-LF0M-41	
	AC 220V		MOD100-LA0N-41	MOD100-LF0N-41	
五層	AC/DC 24V	10W	MOD100-LA0F-51	MOD100-LF0F-51	
	AC 110V		MOD100-LA0M-51	MOD100-LF0M-51	
	AC 220V		MOD100-LA0N-51	MOD100-LF0N-51	

■ 不帶杆

燈層	工作電壓	燈炮規格	機種型號		電線規格
			常亮帶蜂鳴器	常亮、閃爍帶蜂鳴器	
一層	AC/DC 24V	20W/per	MOD100-BA0F-11	MOD100-BF0F-11	UL 電線 AWM1430 105° 300V VW-1 AWG20
	AC 110V		MOD100-BA0M-11	MOD100-BF0M-11	
	AC 220V		MOD100-BA0N-11	MOD100-BF0N-11	
二層	AC/DC 24V	20W/per	MOD100-BA0F-21	MOD100-BF0F-21	
	AC 110V		MOD100-BA0M-21	MOD100-BF0M-21	
	AC 220V		MOD100-BA0N-21	MOD100-BF0N-21	
三層	AC/DC 24V	20W/per	MOD100-BA0F-31	MOD100-BF0F-31	
	AC 110V		MOD100-BA0M-31	MOD100-BF0M-31	
	AC 220V		MOD100-BA0N-31	MOD100-BF0N-31	
四層	AC/DC 24V	20W/per	MOD100-BA0F-41	MOD100-BF0F-41	
	AC 110V		MOD100-BA0M-41	MOD100-BF0M-41	
	AC 220V		MOD100-BA0N-41	MOD100-BF0N-41	
五層	AC/DC 24V	20W/per	MOD100-BA0F-51	MOD100-BF0F-51	
	AC 110V		MOD100-BA0M-51	MOD100-BF0M-51	
	AC 220V		MOD100-BA0N-51	MOD100-BF0N-51	